



Motor Kit

Installation and usage instructions

EN

Motor Kit

Montage- und Gebrauchsanleitung

DE

Motor Kit

Instructions de montage et mode d'emploi

FR

Motor Kit

Instrucciones de montaje y uso

ES

Motor Kit

Istruzioni di montaggio e d'uso

IT

Motor Kit

Montage- en gebruiksinstructies

NL

Motor Kit

Monterings- och bruksanvisning

SV

Motor Kit

Monterings- og brugsvejledning

DA

Motor Kit

Monterings- og bruksinstruksjoner

NO

Motor Kit

Asennus- ja käyttöohjeet

FI

Motor Kit

Instruções de montagem e de uso

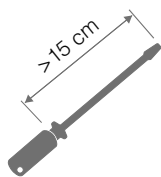
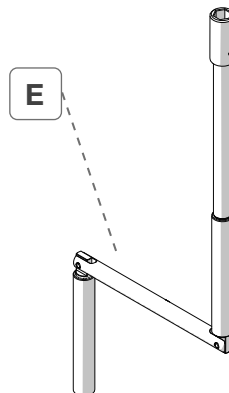
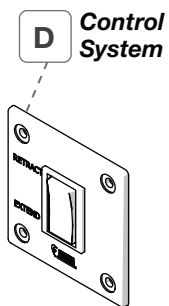
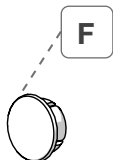
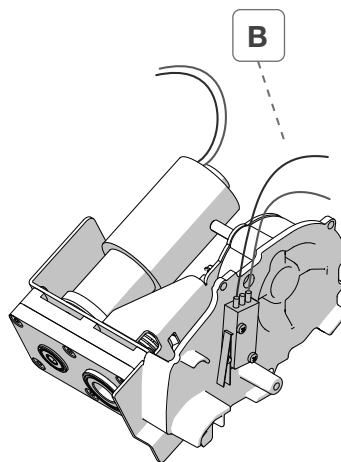
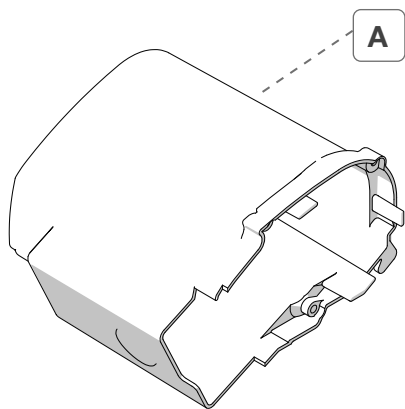
PT

MOTOR KIT

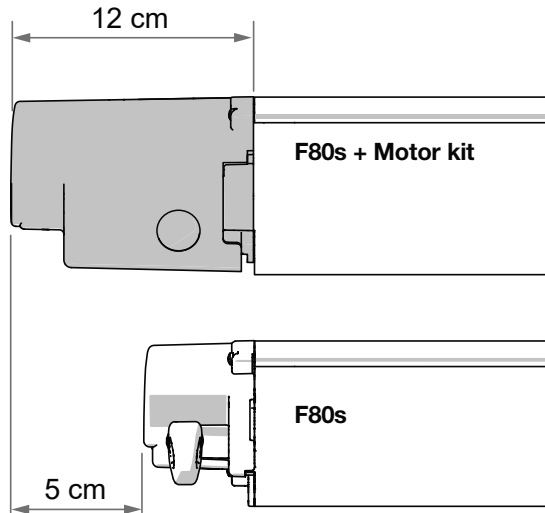
COMPACT F80s

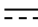
Polar White 07929-01-
Titanium 07929-01T
Deep Black 07929-01H





**MOTOR KIT
COMPACT**



Characteristics	
Power Supply	12 V 
Absorbed power max	144 W
Motor protection fuse	T 4A L 250V
General protection fuse	12 A
Operating temperature	+ 5°C / + 50°C



Package contents / Verpackungsinhalt / Contenu de l'emballage / Contenido del embalaje /
 Contenuto dell'imballo / Inhoud van de verpakking / Förpackningens innehåll / Pakkens indhold /
 Innholdet i pakningen / Pakkauksen sisältö / Conteúdo da embalagem **p. 2**

Installation instructions / Montageanleitung / Instructions de montage / Instrucciones de montaje /
 Istruzioni di montaggio / Montage-instructies / Monteringsanvisningar / Monteringsvejledning /
 Monteringsinstruksjoner / Asennusohjeet / Instruções de montagem **p. 5**

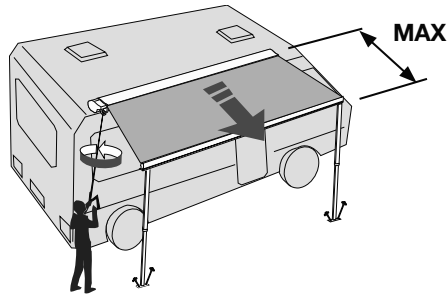
Instructions for use / Gebrauchsanleitung / Instructions d'installation / Instrucciones de uso /
 Istruzioni di utilizzo / Gebruiksaanvies / Bruksanvisning / Brugsvejledning / Bruksinstruksjoner /
 Käyttöohjeet / Instruções de utilização **p. 16**

Safety instructions / Sicherheitshinweise / Consignes de sécurité / Instrucciones de seguridad /
 Avvertenze di sicurezza / Veiligheids waarschuwingen / Säkerhetsföreskrifter / Sikkerhedsforan-
 staltninger / Sikkerhedsadvarsel / Turvallisuusvaroitukset / Advertências de segurança **p. 21**

Warranty / Garantie / Garantie / Garantía / Garanzia / Garantie / Garanti / Garanti / Garanti /
 Takuu / Garantia **p. 27**

- EN** Check that nothing has been damaged or deformed during transport. In the event of doubts or questions concerning the installation, use or limitations of the product, contact the dealer. We recommend that the installation is carried out by qualified personnel and in compliance with current local regulations.
- DE** Bitte kontrollieren Sie, dass alle Einzelteile einwandfrei sind und nicht während dem Transport beschädigt wurden. Im Zweifelsfall oder bei Fragen zur Montage, Verwendung oder zu Einschränkungen des Produkts wenden Sie sich bitte an Ihren Händler. Wir empfehlen die Anbringung durch Fachpersonal in Übereinstimmung mit den geltenden lokalen Vorschriften vornehmen zu lassen.
- FR** Contrôler le contenu du colis et vérifier qu'aucune pièce n'ait été cassée ou déformée durant le transport. En cas de doutes ou de questions relatives à l'installation, l'utilisation du produit, contactez votre concessionnaire. L'installation doit être réalisée par des personnes dûment qualifiées et conformément aux normes en vigueur dans le pays d'installation.
- ES** Controlar que ningún detalle se haya roto o deformado durante el transporte. En caso de dudas o si tiene alguna pregunta sobre el montaje, uso y limitaciones del producto, póngase en contacto con el distribuidor. Recomendamos que la instalación se realice por personal cualificado en conformidad con las regulaciones locales.
- IT** Controllare che nessun particolare sia rotto o deformato a causa di errori di trasporto. In caso di dubbi o domande relative al montaggio, utilizzo e limiti del prodotto, contattare il rivenditore. Consigliamo di far eseguire l'installazione da parte di personale qualificato ed in conformità alle vigenti normative locali.
- NL** Controleer of er geen onderdelen zijn gebroken of vervormd als gevolg van het transport. Neem contact op met uw dealer als u vragen of opmerkingen hebt over de montage, het gebruik en de beperkingen van het product. Wij raden u aan de montage te laten uitvoeren door gekwalificeerd personeel en in overeenstemming met de geldende plaatselijke voorschriften.
- SV** Kontrollera att inga delar har skadats eller deformerats under transporten. Kontakta försäljaren om du har frågor om monteringen, användningen och produktens gränser. Vi rekommenderar att kvalificerad personal utför installationen i överensstämmelse med gällande lokala standarder.
- DA** Kontrollér, at ingen del er ødelagt eller deformeret grundet fejl under transport. I tvivlstilfælde, eller hvis du har spørgsmål vedrørende montering eller produktets brug og begrænsninger, bedes du kontakte forhandleren. Vi anbefaler, at monteringen udføres af kvalificeret personale og i overensstemmelse med gældende lokale regler.
- NO** Kontroller at ingen deler er ødelagt eller deformert som følge av feil under transporten. Hvis du er i tvil eller har spørsmål knyttet til montering, bruk eller begrensninger for produktet, ta kontakt med forhandleren. Vi anbefaler at installasjonen gjennomføres av kvalifisert personale og i samsvar med gjeldende lokale regler.
- FI** Tarkasta, että mikään osa ei ole kuljetusvirheiden vuoksi rikkoutunut tai vääntynyt. Epäselvissä tapauksissa tai jos sinulla on tuotteen asennusta, käyttöä tai rajoituksia koskevia kysymyksiä, ota yhteys jälleenmyyjään. Anna asennus tehtäväksi ammattitaitoiselle henkilöstölle ja siinä on noudatettava paikallisia voimassa olevia määräyksiä.
- PT** Controlar que nenhuma peça tenha ficado partida ou deformada devido a erros de transporte. Em caso de dúvida ou perguntas relativas à montagem, utilização e limites do produto, contactar o revendedor. Aconselhamos a fazer executar a instalação por pessoal qualificado e em conformidade com as normas locais em vigor.

1



EN Unroll completely the awning. Lower the legs

IT Aprire completamente il tendalino. Abbassare le paline.

NO Åpne markisen fullstendig. Senk stengene

DE Die Markise komplett ausfahren. Die StützfüÙe senken

NL Open de luifel volledig. Zet de stokken lager

FI Avaa markiisi kokonaan. Laske paaluja

FR Ouvrir complètement le store. Déplier les pieds du store

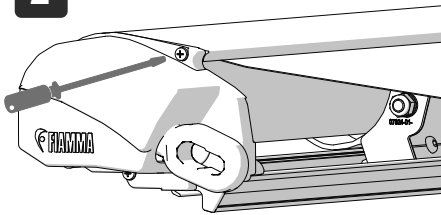
SV Öppna markisen helt. Sänk stångerna

PT Abrir completamente o toldo. Baixar as estacas

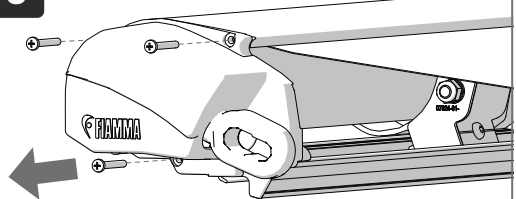
ES Abrir completamente el toldo. Baje las patas.

DA Åbn markisen helt. Sænk støttebenene

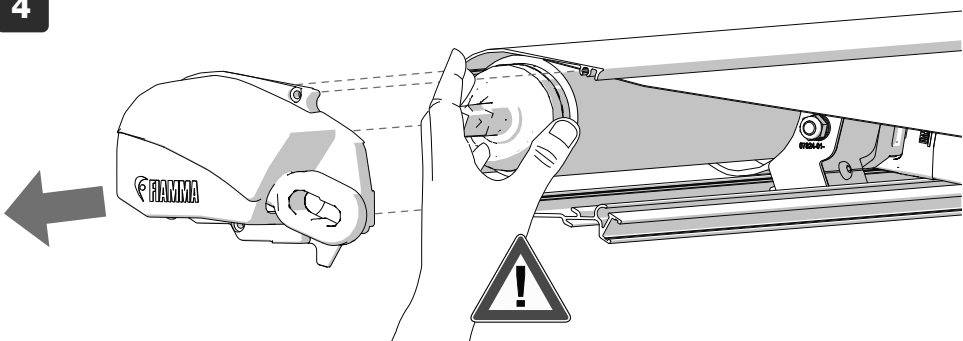
2

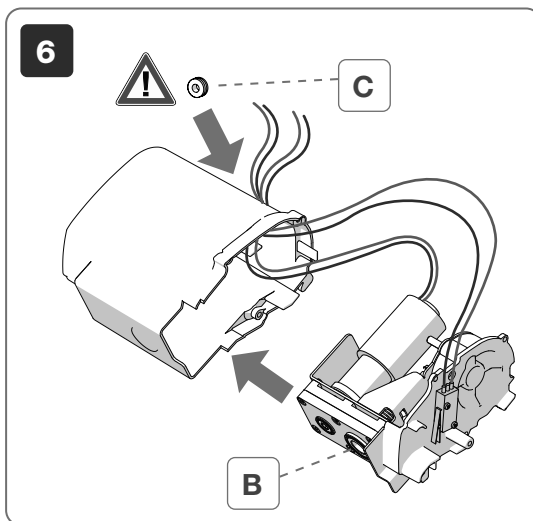
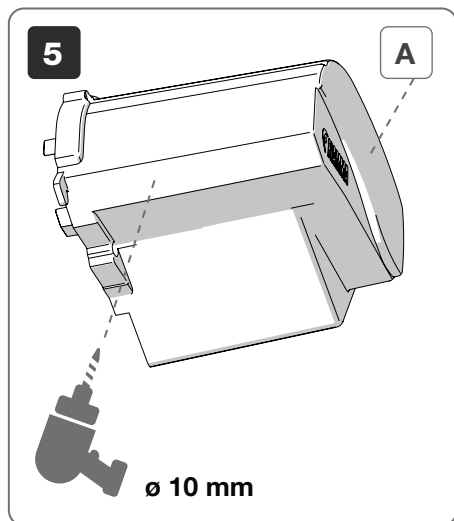


3



4





EN

7 - CONNECT THE WIRES

Supply connection 12V

This product works at 12V , never connect to a different voltage.

For safety reasons it is advisable to always disconnect the battery in the vehicle and therefore to work without current during installation.

Choose the safest and shortest installation route for the power cable. Reduce the length of the power cable as needed. Use only cable clamps suitable for the diameter of the power cable for the connection to the terminal box.

If incorrect terminals are used, this may cause a voltage drop and increase heat generation on the terminal.

The manufacturer shall not be held liable for claims for damages arising from the following:

- Faulty installation or connection of the product.
- Product damage caused by mechanical influences and overvoltage.
- Changes to the device without the express authorisation of the manufacturer.

For safety reasons we advise to make the electric connections as indicated on the diagram. When the ignition key is turned, the relay (*not supplied) cuts off the current to the electric motor, to avoid any accidental opening of the awning when the vehicle is moving.

The motor / motor + control unit system must be powered with a power line protected by a 12 A fuse. The motor is equipped as standard with a fuse to prevent damage. In case of problems the fuse trips and disconnects the circuit. Never put a fuse of different value from the one supplied (fuse 5x20 T 4A L 250V). Never operate the product without a fuse.

DE

7 - LEITUNGSVERBINDUNG**Anschluss an die 12 V --- Stromzufuhr**

Dieses Produkt arbeitet mit 12V --- , niemals an eine andere Spannung anschließen.

Aus Sicherheitsgründen wird empfohlen, die Batterie am Fahrzeug abzuklemmen und dann beim Einbau ohne Strom zu arbeiten.

Den sichersten und kürzesten Installationsweg für das Netzkabel wählen. Die Länge des Netzkabels nach Bedarf kürzen. Für den Anschluss an die Klemmleiste nur für den Durchmesser des Netzkabels geeignete Kabelklemmen benutzen

Werden falsche Klemmen verwendet, kann dies zu einem Spannungsabfall und einer erhöhten Wärmeentwicklung an der Klemme führen.

Der Hersteller haftet unter folgenden Bedingungen nicht für Schadensersatzansprüche:

- Fehlerhafte Installation oder Anschluss des Produkts.
- Produktschäden durch mechanische Einflüsse und Überspannung.
- Änderungen am Gerät ohne ausdrückliche Genehmigung des Herstellers.

Aus Sicherheitsgründen wird empfohlen, die elektrischen Anschlüsse wie im Schaltplan vorgegeben vorzunehmen.

Sobald Sie den Zündschlüssel drehen, trennt das Relais (*nicht mitgeliefert) den Strom von dem elektrischen Motor der Markise, um somit ein versehentliches Öffnen der Markise während der Fahrt zu verhindern. **Das System Motor/Motor + Steuereinheit muss über eine mit 12 A abgesicherte Stromleitung versorgt werden. Der Motor ist serienmäßig mit einer Sicherung ausgestattet, um Schäden zu verhindern. Bei Problemen löst die Sicherung aus und unterbricht den Stromkreis. Niemals eine andere Sicherung als die mitgelieferte einbauen (Sicherung 5x20 T 4A L 250V). Das Produkt nie ohne Sicherung in Betrieb nehmen.**

FR

7 - BRANCHEMENT DES CÂBLES**Branchement d'alimentation 12V ---**

La tension de fonctionnement de cet article est 12V --- , ne jamais le brancher sur une tension différente.

Pour des raisons de sécurité, il est recommandé de débrancher la batterie du véhicule pour pouvoir procéder à l'installation sans courant.

Choisir la modalité d'installation la plus sûre et le parcours le plus court pour le cordon d'alimentation.

Réduire la longueur du cordon d'alimentation si nécessaire. Utiliser exclusivement des serre-câbles adaptés au diamètre du cordon d'alimentation pour le branchement sur la barrette de jonction. Si les bornes utilisées ne sont pas les bonnes, une chute de tension pourrait se produire et risquerait de générer une augmentation de chaleur sur la borne elle-même.

Le fabricant ne pourra être tenu responsable pour des demandes en réparation de dégâts dérivant des opérations suivantes :

- Installation ou branchement défectueux de l'article.
- Dégâts causés à l'article dérivant de sources mécaniques ou de surtension.
- Modifications apportées sur le dispositif sans l'autorisation expresse du fabricant.

Pour des raisons de sécurité, il est recommandé d'effectuer les branchements électriques en suivant les indications reportées sur le schéma. Après avoir tourné la clé de contact en position de mise en route, le relais (*non fourni) coupe le courant du moteur électrique afin d'éviter toute ouverture accidentelle du store quand le véhicule est en mouvement. **L'ensemble moteur / moteur + boîtier électronique doit être alimenté par un circuit électrique protégé par un fusible de 12 A. Le moteur est doté de série d'un fusible pour éviter tout dommage. En cas de problèmes, le fusible saute et interrompt le circuit. Ne jamais utiliser un fusible de valeur différente de celle de série (fuse 5x20 T 4A L 250V). Ne jamais manipuler l'article dépourvu de fusible.**

ES

7 - CONEXIÓN DE LOS CABLES

Conexión de alimentación 12V ---

Este producto funciona con corriente de 12 V --- y nunca debe conectarse a una toma de voltaje diferente.

Por motivos de seguridad, se aconseja desconectar la batería del vehículo y trabajar sin corriente durante la instalación.

Elegir el recorrido de instalación del cable de alimentación que sea más seguro y más corto. Reducir la longitud del cable de alimentación como sea necesario. Utilizar exclusivamente sujetables que se adecuen al diámetro del cable de alimentación para realizar la conexión a la regleta de bornes.

El empleo de bornes incorrectos podría provocar una caída de tensión y aumentar la acumulación de calor en el borne.

El fabricante no se considerará responsable en caso de reclamaciones por daños derivados de lo siguiente:

- Instalación o conexión incorrectas del producto
- Daños ocasionados al producto por influencias mecánicas y sobretensiones
- Alteraciones del dispositivo sin la autorización expresa del fabricante

Por motivos de seguridad, se aconseja realizar las conexiones eléctricas como se indica en el esquema, una vez girada la llave de puesta en marcha en la posición de encendido, el relés (*no suministrado de serie) corta la corriente al motor eléctrico, para evitar cualquier apertura casual del toldo con el toldo en movimiento. **El sistema motor / motor + unidad de control debe alimentarse con una línea eléctrica protegida por un fusible de 12 A. El motor incorpora una serie de fusibles que evitan cortocircuitos o daños. Cuando surgen problemas, el fusible desconecta el circuito. Nunca debe utilizarse un fusible con valores distintos del suministrado (fusible 5x20 T 4A L 250V). El producto no debe utilizarse sin el fusible.**

IT

7 - COLLEGAMENTO DEI CAVI

Collegamento all'alimentazione 12V ---

Questo prodotto funziona a 12V --- , non collegare mai a una tensione diversa.

Per ragioni di sicurezza si consiglia di scollegare la batteria presente sul veicolo e quindi di lavorare senza corrente durante l'installazione.

Scegliere il percorso di installazione più sicuro e più breve per il cavo di alimentazione. Ridurre la lunghezza del cavo di alimentazione secondo necessità. Utilizzare esclusivamente fermacavi adatti al diametro del cavo di alimentazione per il collegamento alla morsettiera.

Se vengono utilizzati terminali errati, ciò potrebbe causare una caduta di tensione e aumentare la formazione di calore sul terminale.

Il produttore non sarà ritenuto responsabile per richieste di danni derivanti da quanto segue:

- Installazione o connessione difettosa del prodotto.
- Danni al prodotto causati da influenze meccaniche e sovratensione.
- Alterazioni sul dispositivo senza espressa autorizzazione del produttore.

Per ragioni di sicurezza si consiglia di effettuare i collegamenti elettrici come da schema indicato.

Una volta ruotata la chiave di avviamento in posizione di accensione, il relè (*non fornito) taglia la corrente al motore elettrico, così da evitare qualsiasi apertura accidentale del tendalino a mezzo in movimento. **Il sistema motore / motore + centralina deve essere alimentato con un linea elettrica protetta da un fusibile da 12 A. Il motore è provvisto di serie di un fusibile per prevenire danni. In caso di problemi il fusibile interviene e scollega il circuito. Non mettere mai un fusibile di valore diverso da quello in dotazione (fuse 5x20 T 4A L 250V). Non azionare mai il prodotto sprovvisto di fusibile.**

NL

7 - AANSLUITING KABELS**Ansluiting op 12V --- -voeding.**

Dit product werkt op 12V --- , sluit het nooit aan op een andere spanningswaarde.

Om veiligheidsredenen is het raadzaam om de accu van het voertuig los te koppelen om tijdens de installatie zonder stroom te werken.

Kies de veiligste en kortste installatieroute voor de voedingskabel. Verminder de lengte van de voedingskabel indien nodig. Gebruik voor de aansluiting op de klemmenstrook alleen kabelklemmen die geschikt zijn voor de diameter van de voedingskabel. Als onjuiste klemmen worden gebruikt, kan dit een spanningsval veroorzaken en warmtevorming op de klem vergroten.

De fabrikant kan niet aansprakelijk worden geacht voor vergoeding van schade die voortvloeit uit het volgende:

- Gebrekkige installatie of aansluiting van het product.
- Productschade veroorzaakt door mechanische invloeden en overspanning.
- Wijzigingen aan het apparaat zonder uitdrukkelijke toestemming van de fabrikant.

Om veiligheidsredenen is het raadzaam om de elektrische aansluitingen volgens het aangegeven schema uit te voeren.

Zodra de contactsleutel in de ontstekingspositie is gedraaid, onderbreekt het relais (niet meegeleverd) de stroom naar de elektromotor, om te voorkomen dat de luifel per ongeluk wordt geopend tijdens het rijden. **Het systeem motor/motor + regeleenheid moet worden gevoed met een stroomkabel beveiligd met een 12 A zekering. De motor is standaard voorzien van een zekering om schade te voorkomen. In geval van problemen grijpt de zekering in en wordt het circuit afgesloten. Plaats nooit een zekering met een andere stroomsterkte dan die van de meegeleverde zekering (fuse 5x20 T 4A L 250V). Gebruik het product nooit zonder zekering.**

SV

7 - ANSLUTNING AV KABLAR**Anslutning till elförsörjningen 12V ---**

Den här produkten fungerar på 12V --- . Anslut aldrig en annan spänning.

Av säkerhetsskäl rekommenderas att alltid koppla ur fordonsbatteriet och därmed arbeta strömlöst under installationen.

Välj den säkraste och kortaste installationsvägen för matningskabeln. Minska matningskabelns längd efter behov.

Använd enbart kabelskor som passar matningskabelns diameter vid anslutningen till kopplingsplinten. Om felaktiga terminaler används, kan detta orsaka spänningsfall och öka värmeuppbyggnaden på terminalen.

Tillverkaren fransäger sig allt ansvar för ersättningskrav som härrstammar från något av följande:


- Felaktig installation eller anslutning av produkten.
- Skador på produkten som uppstått från mekanisk påverkan och överspanning.
- Förändringar på anordningen utan uttryckligt godkännande från tillverkaren.

Av säkerhetsskäl rekommenderar vi att genomföra de elektriska anslutningarna enligt anvisningarna i schemat.

När startnyckeln vridits till tändningsläge bryter reläet (medföljer inte) strömmen till elmotorn för att undvika varje oavsiktligt öppnande av markisen när fordonet rör sig.

Systemete motor/motor + styrenhet ska försörjas med en elledning som skyddas av en säkring på 12 A. Motorn har som standard en säkring för att förhindra skador. Vid problem går säkringen och kopplar ifrån kretsen. Använd aldrig en säkring med ett annat värde än den som medföljer (säkring 5x20 T 4A L 250V). Använd aldrig produkten utan säkringen.

DA

7 - TILSLUTNING AF KABLER**Tilslutning til strømforsyningen 12V **

Dette produkt fungerer med 12 V  og må aldrig sluttes til en anden spænding.

Af sikkerhedsmæssige årsager anbefales det altid at koble køretøjets batteri fra, og dermed arbejde uden strømtilførsel i løbet af monteringen.

Vælg den monteringssti, som er mest sikker og kortest for forsyningskablet. Afkort forsyningskablets længde efter behov.

Brug udelukkende kabelbindere, som egner sig til forsyningskablets diameter til at tilslutte klemlisten.

Hvis man bruger forkerte poler, kan det medføre spændingstab og øge varmegenerering på polen.

Fabrikanten holdes ikke ansvarlig for erstatningskrav i forbindelse med nedenstående:

- Uregelmæssig montering eller tilslutning af produktet.
- Skader på produktet, som skyldes mekaniske påvirkninger og overspænding.
- Ændringer på anordningen uden udtrykkelig autorisation fra fabrikanten.

Af sikkerhedsmæssige anbefales det at udføre de elektriske tilslutninger i henhold til det anførte skema.

Når startnøglen er drejet til tændingsposition, frakobler relæet (ikke inkluderet) strømmen til den

elektriske motor for at forebygge enhver utilsigtet åbning af markisen grundet køretøjets bevægelse.

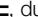
Systemet motor / motor + styreenhed skal strømforsynes med en elektrisk ledning beskyttet

af en 12 A sikring. Motoren er som standard udstyret med en sikring for at forhindre beskadigelse. I tilfælde af problemer griber sikringen ind og kobler kredsløbet fra. Anvend aldrig en sikring med en anden værdi end den medfølgende (sikring 5x20 T 4A L 250V).

Anvend aldrig produktet uden sikring.

NO

7 - KOBLING AV KABLENE**Kobling til strømforsyningen 12V **

Dette produkt fungerer ved 12V , du må aldri koble det til en annen spenning.

Av sikkerhetshensyn anbefaler vi at du alltid kobler fra batteriet på kjøretøyet og dermed arbeider uten strømføring under installasjonen.

Velg den tryggeste og korteste installasjonsbanen for strømkabelen. Reduser lengden på strømkabelen etter behov.

Bruk utelukkende kabelklemmer som er egnet for strømkabelens diameter for kobling til klemskruene.

Hvis du bruker feil klemmer vil dette kunne føre til et spenningsfall og dermed øke dannelsen av varme på klemmen.

Produsenten kan ikke holdes ansvarlig for skader som skyldes følgende:

- Feilaktig installasjon eller tilkobling av produktet.
- Skader på produktet som skyldes mekaniske virkninger eller overspenning.
- Endringer utført på produktet uten uttrykkelig godkjenning fra produsenten.

Av sikkerhetshensyn anbefaler vi å foreta de elektriske koblingene som i det angitte skjemaet.

Etter at du har dreid startnøkkelen i startposisjonen avbryter releet (*medfølger ikke) strømmen til den

elektriske motoren, slik at du unngå all eventuell utilsiktet åpning av markisen når bilen kjører.

Systemet motor / motor + kontrollenhet skal få strøm fra en beskyttet elektrisk linje med en sikring på 12 A. Motoren er i serie utstyrt med en sikring for å forebygge skader. I tilfelle pbrolemer vil sikringen løses ut og koble fra kretsen. Bruk aldri en sikring med en annen verdi enn den medfølgende (sikring 5x20 T 4A L 250V). Du må aldri starte produktet uten sikring.

FI

7 - LIITÄNTÄ**Liitäntä 12 V:n === virtalähteeseen.**

Tämä tuote toimii 12 V:n === jännitteellä, älä koskaan liitä muuhun jännitteeseen.

Turvallisuussyistä suositellaan kytkemään aina irti ajoneuvossa oleva akku, jotta voidaan työskennellä asennuksen aikana ilman virtaa.

Valitse turvallisin ja lyhyin virtajohdon asennusreitti. Lyhennä virtajohdon pituutta tarpeen mukaan.

Käytä liitäntäkoteloon liittämiseen ainoastaan virtajohdon läpimitalle sopivia vedonpoistimia.

Väärin liittimien käyttäminen voi aiheuttaa jännitehäviötä ja lisätä liittimen kuumenemistä.

Valmistaja ei vastaa seuraavista syistä johtuvista vahingonkorvausvaatimuksista:

- Tuotteen viallinen asennus tai liitäntä.
- Mekaanisista häiriöistä tai ylijännitteestä aiheutuneet tuotteen vahingot.
- Laitteen muuttaminen ilman valmistajan nimenomaista valtuutusta.

Turvallisuussyistä suositellaan suorittamaan sähköliitännät osoitetun kaavion mukaisesti.

Kun virta-avain käännetään käynnistysasentoon, rele (*ei toimitettu) katkaisee sähkömoottorin virran, jotta vältetään markiisiin vahingossa tapahtuva aukaisu ajoneuvon liikkeessa.

Moottori / moottori + ohjausyksikkö -järjestelmää on virroitettava 12 A:n sulakkeella suojatulla sähkölinjalla. Moottori on varustettu sarjalla sulakkeita, jotta voidaan estää vahingot. Ongelmien tapauksessa sulake laukeaa ja kytkee piirin irti. Älä laita koskaan arvoltaan erilaista sulaketta kuin toimitettu (sulake 5x20 T 4A L 250V). Älä koskaan käytä tuotetta ilman sulaketta.

PT

7 - LIGAÇÃO DOS FIOS**Ligação à alimentação 12V ===**

Este produto funciona a 12V ===, nunca ligar a uma tensão diferente.

Por motivos de segurança é aconselhável desligar a bateria presente no veículo e, portanto, trabalhar sem corrente durante a instalação.

Escolher o percurso de instalação mais seguro e mais breve para o cabo de alimentação. Reduzir o comprimento do cabo de alimentação segundo as necessidades.

Utilizar exclusivamente braçadeiras adequadas ao diâmetro do cabo de alimentação para a ligação ao terminal.

Se forem utilizados terminais errados, isto poderá causar uma quebra de tensão e aumentar a formação de calor no terminal.

O produtor não será considerado responsável por pedidos de danos derivantes de:

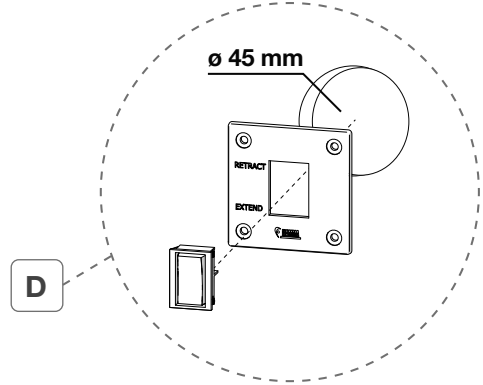
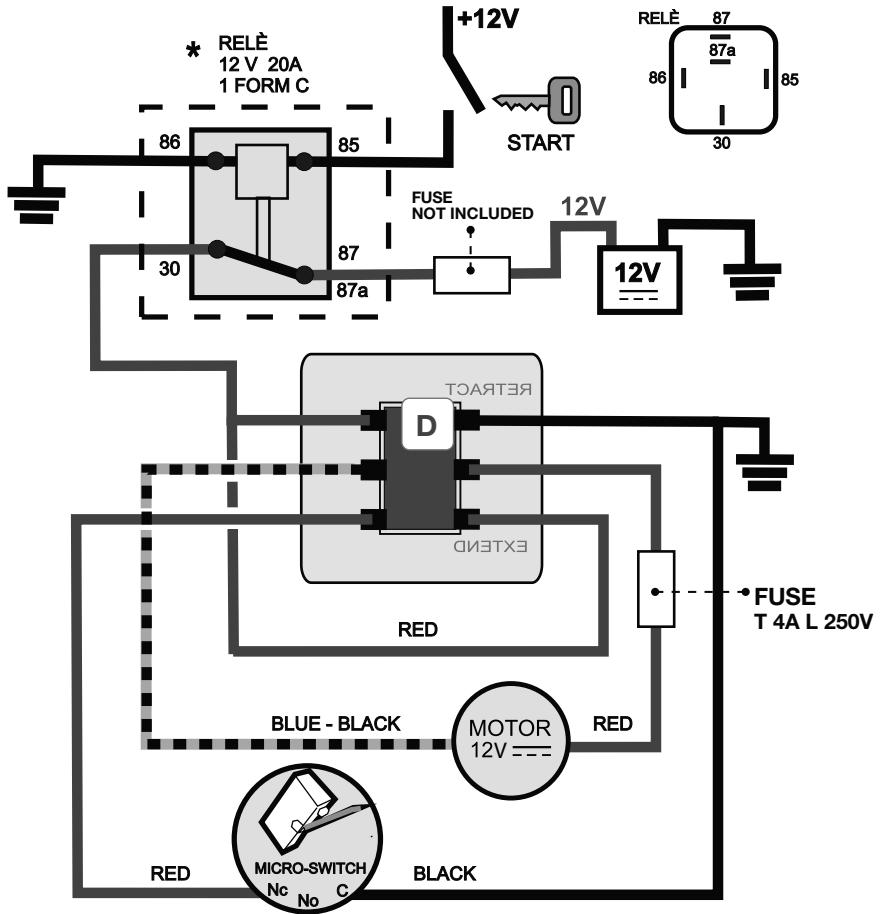
- Instalação ou conexão defeituosa do produto.
- Danos no produto causados por influências mecânicas e sobretensão.
- Alterações no dispositivo sem a expressa autorização do produtor.

Por motivos de segurança, é aconselhável efetuar as ligações elétricas conforme o esquema indicado.

Uma vez rodada a chave de arranque para a posição de ligação, o relé (*não fornecido) corta a corrente ao motor elétrico, de modo a evitar quaisquer aberturas acidentais do toldo com o veículo em movimento.

O sistema motor/motor + centralina deve ser alimentado com uma linha elétrica protegida por um fusível de 12 A. O motor está provido de série de um fusível para prevenir danos. Em caso de problemas o fusível intervém e desliga o circuito. Nunca aplicar um fusível de valor diferente do em dotação (fusível 5x20 T 4A L 250V). Nunca acionar o produto desprovido de fusível.

7



EN
8 - GENERAL TEST OF THE ELECTRICAL OPERATION.

After making all electrical connections, before fixing the motor covers, restore the current to 12V and do a general test of operation, performing the following tests:

- make sure that the awning opens when the switch is in EXTEND position and that it closes when the switch is in RETRACT position; on the contrary, invert the polarity;
- open the awning completely. Then close it and make sure the micro switch interrupts the movement if it is pressed. Otherwise, act on the microswitch by adjusting it with a clamp **(1)**. Do not disconnect or change the micro switch on the end cap. On the contrary, warranty will be no longer valid. Do not put your hands in the mechanical parts of the awning, when the awning is moving. Make sure there are no obstacles in closing or opening the awning that prevent or slow down the movement. In case of engine failure, use crank handle **E** delivered as standard with the awning.

DE
8 - ALLGEMEINER BETRIEBSNACHWEIS ELEKTRISCH

Nachdem alle elektrischen Anschlüsse vorgenommen wurden, vor der Befestigung der Motorhauben den 12V-Strom wieder herstellen, und einen allgemeinen Funktionstest anhand folgender Maßnahmen durchführen:

- Vergewissern Sie sich, dass die Markise, wenn sich der Schalter in der Position EXTEND befindet, öffnet und das sich die Markise, wenn der Schalter in der Position RETRACT befindet, schließt; sollte das Gegenteil geschehen, muss die Polarität umgekehrt werden;
- Die Markise komplett öffnen. Daraufhin schließen und prüfen, dass der Mikroschalter, wenn gedrückt, die Bewegung unterbricht. Sollte dies nicht der Fall sein, dann stellen Sie bitte den Mikroschalter mit einer Zange ein **(1)**. Die Verbindung des Mikroschalters zur Endkappe weder unterbrechen noch ändern. Andernfalls erlischt die Gewährleistung.; durch das kontinuierliche Drücken dieses Knopfes stoppt der Lauf. Niemals beim Bewegungsvorgang mit den Händen in die Markise greifen. Achten Sie darauf, dass sich beim Öffnen und Schließen keine Hindernisse befinden, welche den Ablauf verlangsamen oder behindern. Bei einem Motorausfall bitte die mitgelieferte Kurbel **E** verwenden.

FR
8 - EST GÉNÉRAL DE VÉRIFICATION DU FONCTIONNEMENT ÉLECTRIQUE

Après avoir effectué tous les branchements électriques mais avant de remettre les caches du moteur, restaurer l'alimentation à 12V et faire un essai général de fonctionnement en effectuant les tests suivants :

- s'assurer que le store s'ouvre quand l'interrupteur est en position EXTEND et qu'il se referme quand l'interrupteur est en position RETRACT. Dans le cas contraire, inverser la polarité ;
- ouvrir complètement le store. Ensuite le refermer en vérifiant que le micro interrupteur interrompt le mouvement si vous pressez. Dans le cas contraire, intervenir sur le micro-interrupteur à l'aide d'une pince **(1)**. Ne pas séparer ni changer le micro interrupteur sur le cache, au cas contraire la garantie ne sera pas considérée comme valide.. En relâchant le bouton, le store s'arrête. Quand le store est en mouvement, ne jamais mettre les doigts dans les pièces mécaniques du store. Au cours de l'ouverture ou de la fermeture du store, s'assurer qu'il n'y ait pas d'obstacles pouvant bloquer ou ralentir le mouvement. Si le moteur devait ne pas fonctionner, utiliser la manivelle **E** livré de série.

ES
8 - PRUEBA DE FUNCIONAMIENTO GENERAL ELÉCTRICO

Tras haber realizado todas las conexiones eléctricas y antes de fijar los capós del motor, es preciso restablecer la corriente a 12 V y efectuar una prueba general de funcionamiento con arreglo a lo siguiente:

- asegurarse que el toldo se abre completamente con el interruptor en posición EXTEND y que se cierre con el interruptor en posición RETRACT; en caso contrario invertir la polaridad en la entrada del motor;
- abrir completamente el toldo, sucesivamente volver a cerrarlo, verificando que el microswitch interrumpa el movimiento si apretado. De lo contrario actuar sobre el microswitch ajustándolo con una pinza **(1)**. No desconectar ni cambiar el microswitch sobre la contratapa. En caso contrario, la garantía no es más válida. Con el toldo en movimiento, no poner nunca las manos entre las partes mecánicas del toldo. Asegurarse de que no haya obstáculos al cerrar o abrir el toldo que impidan o desaceleren el movimiento. En caso de fallo del motor, utilizar la manivela **E** suministrada.

IT
8 - PROVA GENERALE DI FUNZIONAMENTO ELETTRICO.

Dopo aver effettuato tutti i collegamenti elettrici, prima di fissare le cuffie del motore, ripristinare la corrente a 12V e fare una prova generale di funzionamento, eseguendo i seguenti test:

- assicurarsi che il tendalino si apra con l'interruttore in posizione EXTEND e si chiuda con l'interruttore in posizione RETRACT; In caso questo non avvenga, invertire la polarità all'ingresso del motore;
- aprire completamente il tendalino e successivamente richiuderlo, verificando che il microswitch interrompa il movimento se premuto. In caso contrario agire sul microswitch regolandolo con una pinza **(1)**. Non scollegare né cambiare il microswitch sulla spalletta. In caso contrario non sarà valida la garanzia. A tendalino in movimento non interporre mai le mani tra gli organi meccanici del tendalino. Assicurarsi che non ci siano ostacoli in chiusura o in apertura che impediscano o rallentino il movimento. In caso di non funzionamento del motore utilizzare l'asta **E** in dotazione.

NL

8 - ALGEMENE ELEKTRISCHE TEST

Na het leggen van de elektrische aansluitingen moet u, voordat u de kappen van de motor bevestigd, de spanning weer op 12V zetten en een algemene functionele test uitvoeren, doe dit als volgt:

- controleer of de luifel open met de schakelaar in de EXTEND positie en sluit met de schakelaar in de RETRACT positie ; Als dit niet gebeurt, keer dan de polariteit aan de motoringang om.
- open de luifel volledig en sluit deze vervolgens weer, waarbij u controleert of de microscharakelaar de beweging stopt als deze wordt ingedrukt. Als dit niet het geval is, stel dan de microscharakelaar af met een tang **(1)**. De microscharakelaar op het zijpaneel niet loskoppelen of vervangen. Zoniet is de garantie ongeldig.
- ; als de knop wordt losgelaten, stopt de beweging. Plaats nooit uw handen tussen de mechanische delen van de luifel terwijl de luifel in beweging is. Zorg ervoor dat er geen hindernissen in het sluiten of openen zijn die de beweging verhinderen of vertragen. In geval van motorstoring, gebruik de meegeleverde stang **E**.

SV

8 - ALLMÄNT ELEKTRISKT FUNKTIONSTEST

Efter att samtliga elanslutningar har utförts och innan motorns kåpor fåsts ska strömmen återställas till 12V och gör ett allmänt funktionstest på följande sätt:

- säkerställ att markisen öppnas med brytaren i position EXTEND och stängs med brytaren i position RETRACT. I annat fall ska du vända polariteten vid motorns ingång.
- öppna markisen helt och stäng den därefter på nytt, kontrollera att rörelsen avbryts när du trycker på mikrobrytaren. Om inte, ska du aktivera och justera mikrobrytaren med hjälp av en tång **(1)**.
- Koppla inte ur och förändra inte mikrobrytaren på räckat. Det kommer att göra garantin ogiltigt.
- ; genom att släppa fingret från knappen avbryts processen. När markisen är i rörelse får händerna aldrig föras in mellan de mekaniska delarna. Kontrollera att det inte finns några hinder under stängning eller öppning som kan förhindra eller bromsa rörelsen. Om motorn inte fungerar, ska du använda den medföljande staven **E**.

DA

8 - GENEREL AFPRØVNING AF ELEKTRISK FUNKTION

Efter udførelse af alle de elektriske forbindelser, før montering af motordeksele, skal du genoprette 12 V strømforsyningen og udføre en generel afprøvning ved at udføre følgende test:

- sørg for, at markisen åbner med afbryderen i position EXTEND og lukker med afbryderen i position RETRACT. Hvis dette ikke forekommer, skal man vende om på polariteten til motorens indgang.
- åbn markisen helt og luk den så og kontrollér, at den pågældende mikrokontakt afbryder bevægelsen, når man trykker på den. I modsat tilfælde skal man regulere mikrokontakten med en tang **(1)**.
- Man må ikke frakoble eller udskifte mikrokontakten på belysningskassen. Ellers bortfalder garantien.
- . Når man fjerner fingeren fra trykknappen standser bevægelsen. Når markisen bevæger sig, må man aldrig placere hænderne mellem markisens mekaniske komponenter. Man skal sikre, at der ikke findes forhindringer under lukning eller åbning, som forebygger eller forsinker bevægelsen. Hvis ikke motoren fungerer, skal man bruge stangen **E**. Den følger med produktet.

NO

8 - GENERELL TEST AV ELEKTRISK FUNKSJON

Etter å ha gjennomført alle de elektriske koblingene må du før du fester motordekslene gjenopprette strømmen på 12V og foreta en generell funksjonstest ved å gjennomføre disse kontrollene:

- forsikre deg om at markisen åpnes når bryteren er i posisjonen EXTEND, og at den lukkes når bryteren er i posisjonen RETRACT. Hvis dette ikke skjer må du invertere polariteten i motorinnngangen.
- åpne markisen fullstendig og steng den deretter igjen. Kontroller at sikkerhetsbryteren avbryter bevegelsen hvis den trykkes inn. I motsatt fall må du regulere sikkerhetsbryteren med en klemme **(1)**.
- Ikke koble fra eller bytt ut sikkerhetsbryteren på skulderen. I motsatt fall bortfaller garantien.. Hvis du lar fingeren hvile på knappen stanser løpet. Du må aldri putte hendene inn mellom de mekaniske delene på markisen når denne er i bevegelse. Forsikre deg om at det ikke finnes noen hindringer for lukking eller åpning som hindrer eller forsinker bevegelsen. Hvis motoren ikke fungerer bruker du den medfølgende stangen **E**.

FI

8 - YLEINEN TOIMINTAKOE - SÄHKÖINEN

Kaikkien sähköliitännöjen suorittamisen jälkeen, ennen moottorin suojeien kiinnittämistä, palauta 12 V:n virta ja tee yleinen toimintakoe suorittamalla seuraavat testit:

- varmista, että markiisi avautuu kytkin EXTEND-asennossa ja että se sulkeutuu kytkin RETRACT-asennossa. Mikäli näin ei tapahdu, käännä moottorin tuloliitännöjen napaisuus.
- avaa markiisi kokonaan ja sulje se sitten uudelleen tarkastaen samalla, että mikrokytkin keskeyttää liikkeen, jos sitä painetaan. Päinvastaisessa tapauksessa käsittele mikrokytkintä säätämällä sitä pihdeillä **(1)**.
- Älä irrota äläkä vaihda päädyssä olevaa mikrokytkintä. Muutoin takuun voimassaolo raukeaa.
- Markiisiin liikkeussa älä koskaan aseta käsiä markiisin metalliosien väliin. Varmista, ettei sulkemisen tai avaamisen tiellä ole esteitä, jotka estävät tai hidastavat liikettä. Jos moottori ei toimi, käytä toimitettua tankoa **E**.

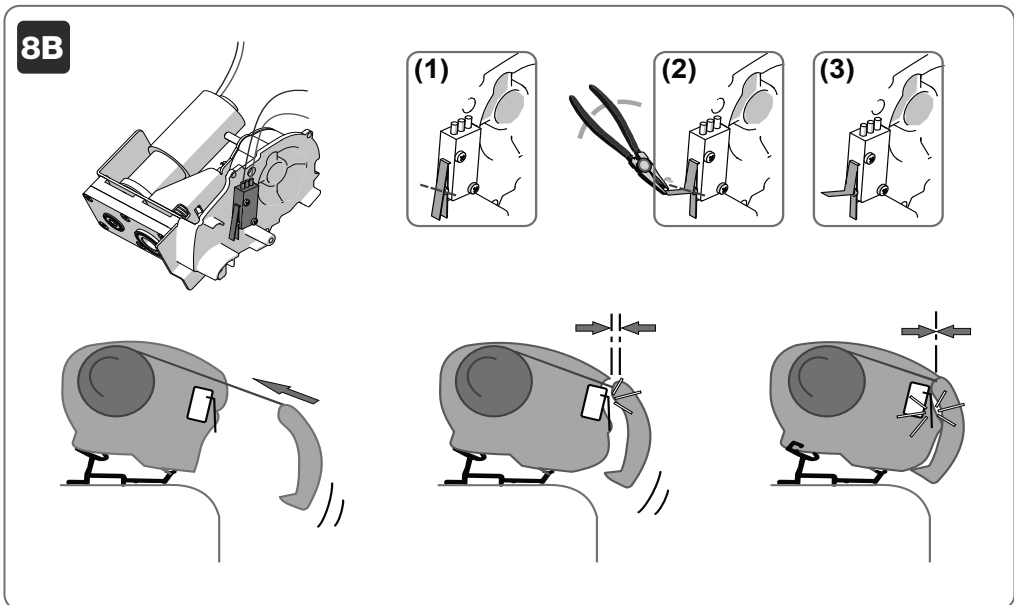
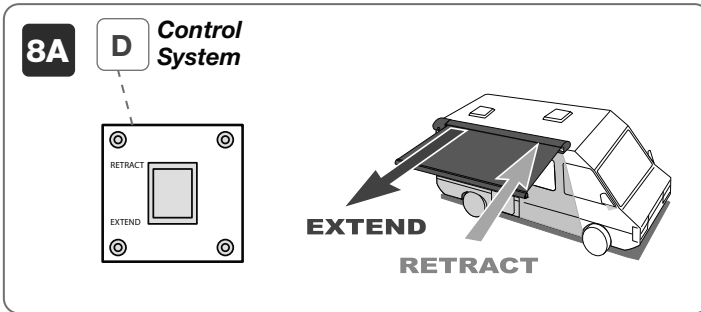
PT

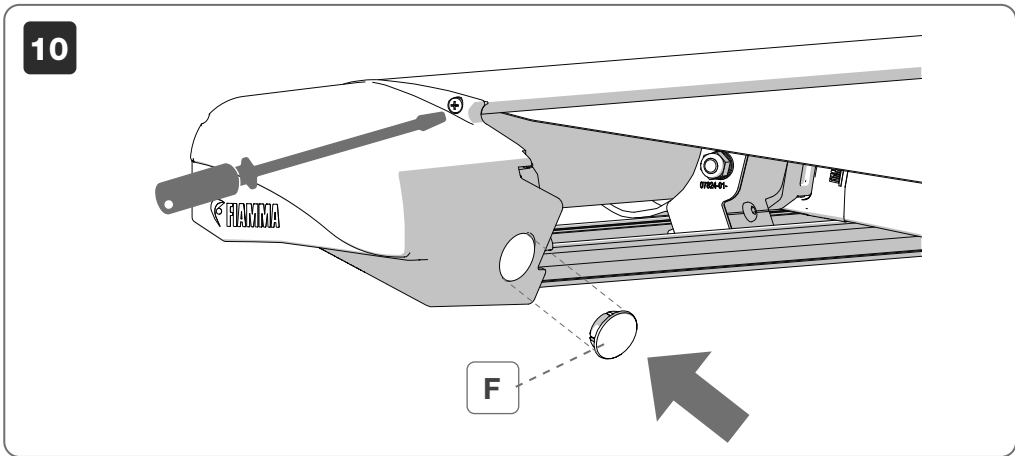
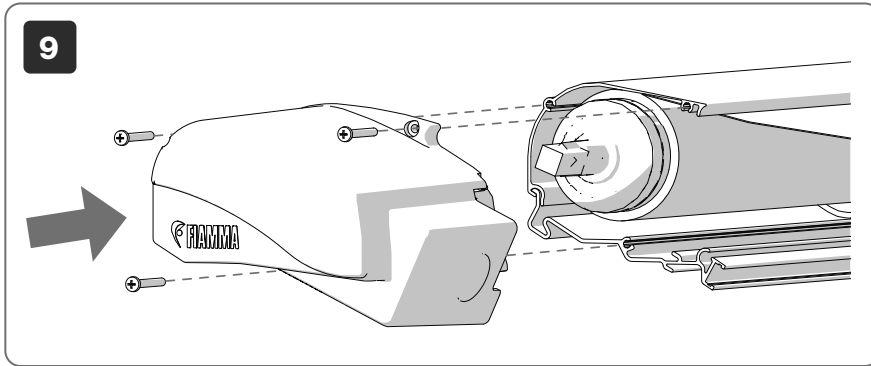
8 - PROVA GERAL DE FUNCIONAMENTO ELÉTRICO

Depois de ter efetuado todas as ligações elétricas, antes de fixar os foles do motor, restabelecer a corrente para 12V e fazer um teste geral de funcionamento, executando os seguintes testes:

- certificar-se de que o toldo se abra com o interruptor em posição EXTEND e se feche com o interruptor em posição RETRACT; caso isto não aconteça, inverter a polaridade na entrada do motor.
- abrir completamente o toldo e voltar a fechá-lo a seguir, verificando que o microinterruptor interrompa o movimento se for premido. Em caso contrário, atuar no microinterruptor regulando-o com uma pinça (1).

Não desligar nem mudar o microinterruptor no encosto. Em caso contrário, não será válida a garantia. Com o toldo em movimento nunca interpor as mãos entre os órgãos mecânicos do toldo. Certificar-se de que não existam obstáculos em fase de fecho ou de abertura que impeçam o abrandem o movimento. Em caso de não funcionamento do motor utilizar a vara **E** em dotação.





EN 11 - USE OF THE PRODUCT

STANDARD OPERATION

The Control system key opens or closes the awning; taking your finger away from the button, the movement stops. Do not put your hands in the mechanical parts of the awning, when the awning is moving.

In case that the movement doesn't stop, you could identify why the Microswitch doesn't work (because is not connected or defective); in this case the lead bar will finish the operation until the closing and it will trigger the protection fuse (that will safeguard the electrical system).


While closing of the lead bar automatically, do not insert your hands or objects that can hamper the movement.

Pay attention even to non - visible objects (F.I. branches above the awning Fabric) that can hamper the movement even before that the Microswitch takes action; in this case the protection fuse triggers and safeguard the electrical system.

Once the fuse triggers, it must be replaced with an identical (Fuse T 4A L 250V). Never use a different fuse. We recommend that you carry a spare fuse at all time.

In these cases, we always recommend that you contact the Service Centre.

MANUAL OPERATION

It is possible to close the awning by passing the 12V  operation (with the Control System); to do this, please use crank handle **E** delivered as standard.

DE

11 - VERWENDUNG DES PRODUKTS**STANDARD FUNKTION**

Durch das Betätigen des Control System Druckknopf öffnet oder schliesst sich die Markise; durch das kontinuierliche Drücken dieses Knopfes stoppt der Lauf. Niemals beim Bewegungsvorgang mit den Händen in die Markise greifen.

Sollte die Bewegung nicht stoppen, könnte es geschehen, dass der Mikroschalter nicht funktioniert (weil er nicht angeschlossen oder defekt ist); in diesem Fall beendet die Front ihren Hub, bis zum Anschlag für den geschlossenen Zustand, und löst die Schutzsicherung aus (die entsprechend öffnet und elektrische Anlage schützt).

Während des automatischen Schließens der Front, die Bewegung keinesfalls mit den Händen oder mit Gegenstände verhindern.

Immer auch auf nicht sichtbare Gegenstände achten (z.B. auf Äste über dem Stoffgewebe), die die Bewegung behindern können, noch bevor der Mikroschalter eingreifen kann; in diesem Fall löst die Schutzsicherung aus und sichert die elektrische Anlage ab.

Durchgebrannte Sicherungen müssen durch identische Sicherungen ersetzt werden (Sicherung T 4A L 250V). Unter keinen Umständen andere Sicherungen benutzen.

In diesen Fällen ist es immer empfehlenswert, sich an ein Kundendienstzentrum zu wenden.

MANUELLE FUNKTION

Es besteht die Möglichkeit, die Markise durch den 12V --- -Betrieb (mit dem Control System) zu schließen; dazu die mitgelieferte Stange **E** verwenden.

FR

11 - UTILISATION DU PRODUIT**FONCTIONNEMENT STANDARD**

En appuyant sur le bouton du control system, le store s'ouvre et se ferme. En maintenant appuyé le bouton, le store s'arrête. Quand le store est en mouvement, ne jamais mettre les doigts dans les pièces mécaniques du store.

Si votre store ne s'arrête pas, il est possible que ce soit le micro interrupteur qui ne fonctionne pas (parce qu'il n'est pas branché ou défectueux). Dans ce cas, la barre de charge remontera jusqu'à la butée de fin de course et fera sauter le fusible de protection (ce qui protégera le circuit électrique).

Pendant la fermeture automatique de la barre de charge, ne jamais mettre les mains ou tout autre objet pouvant faire obstacle au mouvement.

Attention aussi aux objets peu visibles (tels que les branches au-dessus de la toile) qui pourraient bloquer le mouvement encore avant que le micro interrupteur de fin course se déclenche. Dans ce cas le fusible sautera pour protéger le circuit électrique.

Si le fusible devait sauter, le remplacer avec un autre identique (fuse T 4A L 250V). Ne pas utiliser de fusible différent.

Dans ces cas-là, il est recommandé de s'adresser au service après-vente.

FONCTIONNEMENT MANUEL

Il est possible de fermer le store en bypassant le fonctionnement électrique à 12V --- (avec le Control System) ; pour ce faire utiliser la manivelle **E** fournie de série.

ES

11 - USO DEL PRODUCTO**FUNCIONAMIENTO STANDARD**

Al pulsar el botón del sistema de control se abre o cierra el toldo; dejando el dedo en el botón, la conducción se detiene. Cuando el toldo esté en movimiento, nunca coloque sus manos entre las partes mecánicas del toldo.

En el caso de que el movimiento no se detenga, podría ocurrir que el microinterruptor no funcione (por no estar conectado o por ser defectuoso). En ese caso, el frontal llegará al final del recorrido hasta la posición de cierre y activará el fusible de protección (que, al saltar, protegerá la instalación eléctrica).

Durante el cierre automático del frontal nunca se deben introducir las manos u objetos que puedan obstaculizar el movimiento.

También debe prestarse atención a los objetos que no estén visibles (como ramas sobre la lona), ya que podrían obstaculizar el movimiento incluso antes de que pueda actuar el microinterruptor. En este caso, el fusible de protección saltará y protegerá la instalación eléctrica.

El fusible tendrá que sustituirse por otro idéntico cuando se funda (fuse T 4A L 250V). Nunca debe utilizarse un fusible diferente. En estos casos, se recomienda dirigirse siempre al centro de asistencia.

FUNCIONAMIENTO MANUAL

Es posible cerrar el toldo evitando el funcionamiento a 12 V --- (con el sistema de control); para esto se debe utilizar la barra **E** suministrada.

IT

11 - USO DEL PRODOTTO FUNZIONAMENTO STANDARD

Azionando il pulsante del control system si apre o si chiude il tendalino; lasciando il dito dal pulsante, la marcia si arresta. A tendalino in movimento non interporre mai le mani tra gli organi meccanici del tendalino.

Nel caso in cui il movimento non si arresti, si potrebbe verificare la situazione che il Microswitch non funzioni (perchè non collegato o difettoso); in questo caso il frontale terminerà la sua corsa fino alla chiusura e farà scattare il fusibile di protezione (che, saltando, salvaguarderà l'impianto elettrico). Durante la chiusura del frontale in automatico, non interporre mai le mani o oggetti che possano ostacolare il movimento.

Fare attenzione anche ad oggetti non visibili (ad esempio rami sopra il telo) che possono ostacolare il movimento ancor prima che possa intervenire il microswitch; in questo caso il fusibile di protezione scatta e salvaguarda l'impianto elettrico.

Una volta che il fusibile scatta, questo va sostituito con uno identico (fuse T 4A L 250V). Non utilizzare mai un fusibile diverso.

In questi casi, si consiglia sempre di rivolgersi ad un centro di assistenza.

FUNZIONAMENTO IN MANUALE

é possibile chiudere il tendalino baipassando il funzionamento a 12V  (con il Control System); per fare ciò utilizzare l'altra **E** in dotazione.

NL

11 - GEBRUIK VAN HET PRODUCT STANDAARD WERKING

Als de knop van het regelsysteem wordt ingedrukt, opent of sluit de luifel; als de knop wordt losgelaten, stopt de beweging. Plaats nooit uw handen tussen de mechanische delen van de luifel terwijl de luifel in beweging is.

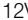
Als de beweging niet stopt, kan het zijn dat de microsckakelaar niet functioneert (omdat deze niet is aangesloten of defect is); in dat geval zal het voorpaneel zijn slag beëindigen totdat het gesloten is en zal de zekering van de beveiliging doorslaan (waardoor het elektrische systeem wordt beveiligd). Plaats bij het automatisch sluiten van het voorpaneel nooit handen of voorwerpen die de beweging kunnen belemmeren.

Let ook op niet-zichtbare voorwerpen (bijvoorbeeld takken boven het doek) die de beweging kunnen belemmeren, nog voordat de microsckakelaar kan ingrijpen; in dat geval zal de zekering ingrijpen en het elektrische systeem beveiligen.

Vervang een doorgeslagen zekering door een identiek exemplaar (zekering T 4A L 250V). Gebruik nooit een andere zekering.

In dergelijke gevallen is het altijd raadzaam om contact op te nemen met een servicecentrum.

HANDMATIGE WERKING

U kunt de luifel sluiten door de 12V  -bediening (met het besturingssysteem) te bypassen; gebruik hiervoor de andere meegeleverde slinger **F**.

SV

11 - ANVÄNDNING AV PRODUKTEN STANDARDFUNKTION

Genom att trycka på styrsystemets knapp öppnas eller stängs markisen; genom att släppa fingret från knappen avbryts processen. När markisen är i rörelse får händerna aldrig föras in mellan de mekaniska delarna.

Om rörelsen inte stannar är det möjligt att mikrobrytaren inte fungerar (eftersom den inte är ansluten eller är defekt). I detta fall avslutar framsidan sin rörelse tills den stängs och utlöser skyddssäkring (som skyddar elsystemet när den går).


Under en automatisk stängning av framsidan placera aldrig händer eller föremål som kan hindra rörelsen.

Var också uppmärksam på föremål som inte är synliga (till exempel grenar över markisen) som kan hindra rörelsen innan mikrobrytaren kan ingripa. I det här fallet går skyddssäkring och skyddar elsystemet.

När säkringen har gått ska den bytas mot en identisk (säkring T 4A L 250V). Använd aldrig en annan säkring.

I dessa fall rekommenderas det att alltid kontakta en serviceverkstad.

MANUELL FUNKTION

Det går att stänga markisen genom att förbikoppla funktionen på 12V  (med styrsystemet). Använd i detta fall stången **E** som medföljer.

DA

11 - BRUG AF PRODUKTET STANDARD FUNKTION

Trykknappen på kontrolsystemet bruges til at åbne eller lukke markisen. Når man fjerner fingeren fra trykknappen standser bevægelsen. Når markisen bevæger sig, må man aldrig placere hænderne mellem markisens mekaniske komponenter.

Hvis bevægelsen ikke stopper, kan der opstå en situation, hvor mikrokontakten ikke fungerer (fordi den ikke er tilsluttet eller tilslutningen er defekt). I dette tilfælde afslutter fronten sin bevægelse indtil den er lukket og udløser beskyttelsessikringen (som ved at springe vil beskytte det elektriske system). Når du lukker fronten automatisk, må du aldrig placere hænder eller genstande, der kan forhindre dens bevægelse.

Vær også opmærksom på genstande, der ikke er synlige (fx grene over stoffet), der kan hindre bevægelse før mikrokontakten kan gribe ind. I dette tilfælde udløses sikringen og beskytter det elektriske system.

Når sikringen er udløst, skal den udskiftes med en, der er identisk (sikring T 4A L 250V). Brug aldrig en anderledes sikring.

I disse tilfælde anbefales det altid at kontakte et servicecenter.

MANUEL FUNKTION

markisen kan lukkes ved at omgå 12 V --- -betjening (med styresystemet). For at gøre dette skal du bruge den anden medfølgende stang **E**.

NO

11 - BRUK AV PRODUKTET STANDARD FUNKSJON

Ved å trykke på knappen på kontrolsystemet åpnes og lukkes markisen. Hvis du lar fingeren hvile på knappen stanser løpet. Du må aldri putte hendene inn mellom de mekaniske delene på markisen når denne er i bevegelse.

Hvis bevegelsen ikke stanser vil det kunne skje at sikkerhetsbryteren ikke fungerer (fordi den ikke er koblet til eller er defekt). I dette tilfelle vil fronten fortsette helt til den lukkes og sikringen vil uløses. (Ved å gjøre det reddes det elektriske systemet).

Under automatisk lukking av fronten må du aldri hindre bevegelsen med hendene eller med andre gjenstander.

Vår oppmerksom på ikke synlige objekter (f.eks. greiner over markisen) som vil kunne hindre bevegelsen for sikkerhetsbryteren utløses. I dette tilfellet vil sikringen utløses for å bevare det elektriske systemet.

Når sikringen er utløst må denne umiddelbart skiftes ut med en som er helt lik (sikring T 4A L 250V). Du må aldri bruke en annen type sikring.

I slike tilfeller anbefaler vi alltid at du tar kontakt med et assistanseverksted.

MANUELL FUNKSJON

Det er mulig å lukke markisen ved å omgå funksjonen med 12V --- (med Control System): For å gjøre dette bruker du den andre medfølgende stangen **E**.

FI

11 - TUOTTEEN KÄYTTÖ PERUSTOIMINTA

Markiisi avataan ja suljetaan ohjausjärjestelmän painikkeella ja jättämällä sormi painikkeelle, liike pysähtyy. Markiisiin liikkueessa älä koskaan aseta käsiä markiisiin metalliosien väliin.

Mikäli liike ei pysähdy, voi tapahtua tilanne, jossa mikrokytkin ei toimi (koska sitä ei ole kytketty tai se on viallinen). Kyseisessä tapauksessa etutanko vie sen liikeradan sulkemiseen saakka ja laukaisee suojasulakkeen (joka lauetessaan turvaa sähköjärjestelmän).

Etutangon automaattisen sulkeutumisen aikana, älä aseta koskaan käsiä tai muita esineitä niin, että ne estävät liikettä.

Varo myös piilossa olevia esineitä (esimerkiksi kankaan yläpuolella olevat oksat), jotka voivat estää liikettä ennen mikrokytkimen väliintulomahdollisuutta. Tällöin suojasulake laukeaa ja turvaa sähköjärjestelmän.

Kun sulake laukeaa, tämä on vaihdettava vastaavaan uuteen (sulake T 4A L 250V). Älä koskaan käytä erilaista sulaketta.

Kyseisissä tapauksissa suositellaan aina ottamaan yhteys huoltoliikkeeseen.

MANUAALINEN TOIMINTA

Markiisi voidaan sulkea ohittamalla 12 V --- :n toiminta (käyttämällä Control System -ohjausjärjestelmää) ja tämä tapahtuu käyttämällä toimitettua **E**-tankoa.

PT

11 - USO DO PRODUTO FUNCIONAMENTO PADRÃO

Acionando o botão do Control System, abre-se ou fecha-se o toldo; tirando o dedo do botão, a marcha para. Com o toldo em movimento nunca interpor as mãos entre os órgãos mecânicos do toldo

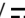
No caso de o movimento não parar, poderá verificar-se que o Microinterruptor não funciona (porque não está ligado ou por defeito); neste caso a parte frontal terminará o seu curso até fechar e fará disparar o fusível de proteção (que, saltando, salvaguarda o sistema elétrico).

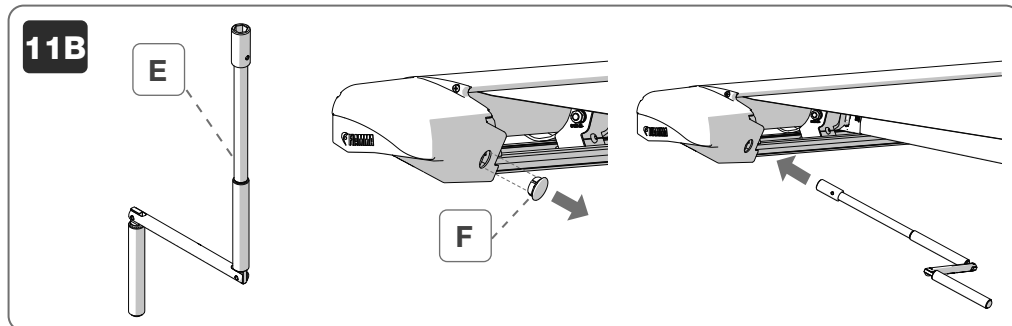
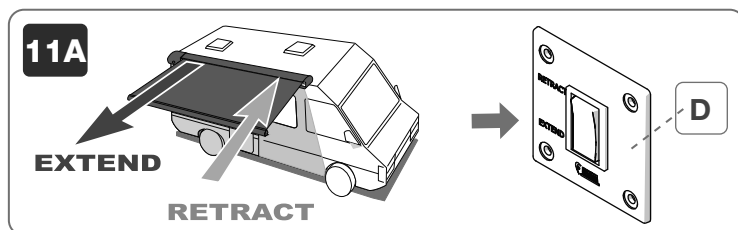
Durante o fecho da parte frontal em automático, nunca interpor as mãos nem objetos que possam obstacular o movimento.

Prestar atenção também a objetos invisíveis (por exemplo ramos no toldo) que podem impedir o movimento ainda antes que possa intervir o microinterruptor; neste caso o fusível de proteção dispara e salvaguarda o sistema elétrico.

O fusível, uma vez disparado, deve ser substituído por um idêntico (fusível T 4A L 250V). Nunca utilizar um fusível diferente. Nestes casos, aconselha-se sempre a dirigir-se a um centro de assistência.

FUNCIONAMENTO EM MANUAL

é possível fechar o toldo saltando o funcionamento a 12V  (com o Control System); para fazer isso, utilizar a haste **E** em dotação.



EN

In case of engine failure, use crank handle **E** delivered as standard.

DE

Bei einem Motorausfall bitte die mitgelieferte Kurbel **E** verwenden.

FR

Si le moteur devait ne pas fonctionner, utiliser la manivelle **E** livrée de série.

ES

En caso de fallo del motor, utilizar la manivela **E** suministrada.

IT

In caso di non funzionamento del motore utilizzare l'asta **E** in dotazione.

NL

In geval van motorstoring, gebruik de meegeleverde stang **E**.

SV

Om motorn inte fungerar, ska du använda den medföljande staven **E**.

DA

Hvis ikke motoren fungerer, skal man bruge stangen **E**. Den følger med produktet.

NO

Ikvis motoren ikke fungerer bruker du den medfølgende stangen **E**.

FI

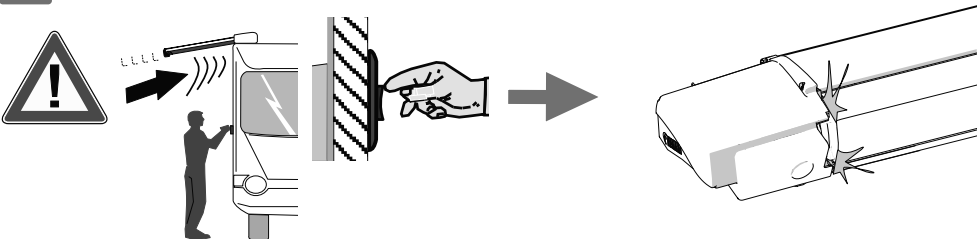
Jos moottori ei toimi, käytä toimitettua tankoa **E**.

PT

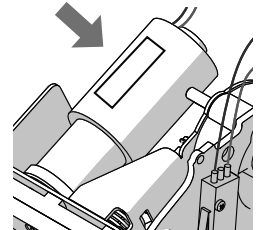
Em caso de não funcionamento do motor utilizar a vara **E** em dotação.

- EN** Before leaving, make sure the awning is correctly closed.
- DE** Bitte vergewissern Sie sich vor jeder Abfahrt, dass die Markise korrekt geschlossen ist.
- FR** Avant de partir, vérifiez que le store est bien fermé.
- ES** Antes que partir, comprobar que el toldo esté cerrado perfectamente.
- IT** Prima di partire, verificare che il tendalino sia chiuso correttamente.
- NL** Controleer alvorens weg te rijden of de luifel correct gesloten is.

- SV** Kontrollera före avresa att markisen är riktigt stängd.
- DA** Kontrollér at markisen er korrekt lukket, før du kører.
- NO** Kontroller at markisen er korrekt lukket før du reiser.
- FI** Ennen lähtöä tarkasta, että markiisi on suljettu oikein.
- PT** Antes de partir, verificar que o toldo esteja corretamente fechado.



- EN** In case of problems please contact your local dealer indicating the data on the nameplate. Consult our website for spare parts drawing.
- DE** Bei Problemen bitte den Händler kontaktieren und die auf dem Etikett aufgeführten Daten mitteilen. Auf der Homepage finden Sie die Explosionszeichnung
- FR** En cas de problème, contacter le revendeur et lui communiquer les informations reportées sur la plaquette. Consulter le site Internet pour une vue éclatée des pièces de rechange.
- ES** En caso de cualquier problema, ponerse en contacto con su distribuidor local facilitando los datos sobre la placa. Consultar el sitio web para el despiece de los repuestos.
- IT** In caso di problemi contattare il rivenditore di zona, comunicando i dati riportati sulla targhetta. Consultare il sito web per l'esplosione ricambi.
- NL** Raadpleeg uw lokale dealer in geval van problemen onder vermelding van de gegevens op het typeplaatje. Raadpleeg de website voor de detailtekening met onderdelen.
- SV** Vid problem, kontakta en lokal återförsäljare och uppge uppgifterna som står på typskylten. Gå till webbplatsen för en sprängskiss över reservdelar.
- DA** Kontakt din lokale forhandler i tilfælde af problemer, og angiv oplysningerne på skiltet. Rådfør med webstedet for listen over reservedele.
- NO** Ved problemer ta kontakt med den lokale forhandleren, og oppgi informasjonen på merkeplaten. Se nettsidene for detaljert tegning av reservedelene.
- FI** Mikäli ilmenee ongelmia, ota yhteys alueen jälleenmyyjään ja ilmoita kilvessä olevat tiedot. Varaosien irto-osakuvat löytyvät nettisivuilta.
- PT** Em caso de problemas contactar o revendedor de zona, comunicando os dados gravados na chapa. Consultar o sitio web para a vista explosiva das peças sobresselentes.



EN

Read the following instructions and warnings carefully; failure to observe these installation and usage instructions as well as the laws for driving in the relevant country may cause severe harm or damage for which the manufacturer declines all responsibility. Keep the original packaging to be used in case of return

Always comply with speed limits and the Highway Code. The speed should always be suitable to traffic conditions and towed load.

Before leaving, make sure the awning is correctly closed.

Periodically check the fixing status, especially after having traveled the first Kms from the assembly and every time before and after long journeys.

You are advised not to wash the outer covering with an aggressive product that could alter the surface finishes or the materials.

If the awning is more than 100 mm out of the vehicle shape, the presence of the awning must be recorded in the vehicle's registration documents (DIN 75303 - 2019).

DE

Lesen Sie sich die folgenden Anweisungen und Warnhinweise sorgfältig durch. Die Nichtbeachtung dieser Montage- und Nutzungsvorschriften sowie der Bestimmungen der Straßenverkehrsordnung im Einsatzland kann zu schwerwiegenden Schäden führen, für die der Hersteller keine Verantwortung übernimmt. Bewahren Sie die Originalverpackung für den Fall der Rücksendung auf.

Immer die Geschwindigkeitsbegrenzungen und die Straßenverkehrsordnung beachten. Die Geschwindigkeit muss immer an die Verkehrs- und Beladungshältnisse des Fahrzeugs angepasst werden.

Überprüfen Sie vor Fahrtantritt, dass die Markise vollständig geschlossen ist.

Überprüfen Sie regelmäßig die Befestigung, insbesondere nach den ersten gefahrenen Km nach der Montage und jedes Mal vor und nach langen Fahrten.

Vom Reinigen der äußeren mit einem aggressiven Produkt, das zu Veränderungen der Oberflächenbeschichtung oder der Materialien führen könnte, wird abgeraten.

Wenn die installierte Markise mehr als 100 mm aus dem Fahrzeugumriss herausragt, muss im Fahrzeugschein vermerkt werden, dass eine Markise installiert ist (DIN 75303 - 2019).

FR

Lire attentivement les instructions de montage suivantes. Le non-respect de ces conseils d'installation ou d'utilisation mais aussi des normes relatives au code de la route du pays dans lequel vous circulez peuvent causer de graves dommages qui ne pourront aucunement engager la responsabilité du fabricant. Conserver l'emballage original pour un éventuel retour.

Respecter les limitations de vitesse et le code de la route. La vitesse doit toujours respecter les conditions de circulation sur route et la charge transportée.

Avant de partir, vérifier que le store est bien fermé.

Contrôler périodiquement l'état de fixation, et en particulier après avoir roulé quelques kilomètres une fois le montage réalisé.

Le lavage du boîtier externe ne doit pas se faire avec des détergents agressifs qui pourraient altérer les finitions en surface ou les matériaux mêmes.

Si le store dépasse du véhicule de plus de 100 mm, la présence du store doit être reportée sur la carte grise du véhicule (DIN 75303 - 2019).

ES

Lea atentamente las siguientes instrucciones y advertencias; el incumplimiento de estas normas de montaje y uso y de las normas del código de circulación del país por el que se circula puede causar daños graves sobre los que el fabricante declina toda responsabilidad.

Se recomienda guardar el embalaje original para que esté disponible en caso de devolución

Respete siempre el límite de velocidad y las normas de circulación. La velocidad debe adecuarse al estado del tráfico y a la carga que se transporta.

Antes que partir, comprobar que el toldo esté cerrado perfectamente.

Controlar periódicamente el estado de fijación (sobre todo después de los primeros Kms).

Es aconsejable no lavar la cubierta exterior con un producto agresivo que pueda alterar los acabados superficiales o los materiales.

Cuando el toldo instalado deba sobresalir del contorno del vehículo más de 100 mm, el toldo tendrá que constar en el permiso de circulación del vehículo (DIN 75303 - 2019).

IT

Leggere con attenzione le seguenti istruzioni e avvertenze; il mancato rispetto di queste norme di montaggio e utilizzo nonché delle normative del codice stradale del paese di circolazione possono causare gravi danni in ordine ai quali la ditta produttrice declina ogni responsabilità.

Conservare l'imballo originale da utilizzare in caso di reso.

Rispettare sempre i limiti di velocità ed il codice della strada. La velocità deve sempre essere adattata alle condizioni del traffico ed al carico trasportato.

Prima di partire, verificare che il tendalino sia chiuso perfettamente.

Controllare periodicamente lo stato di fissaggio soprattutto dopo aver percorso i primi Km dal montaggio ed ogni volta prima e dopo i lunghi viaggi.

Si consiglia di non lavare l'involucro esterno con un prodotto aggressivo che potrebbe alterare le finiture superficiali o i materiali.

In caso il tendalino installato dovesse sporgere dalla sagoma del veicolo più di 100 mm, è necessario annotare sul libretto di circolazione del veicolo la presenza del tendalino (DIN 75303 - 2019).

NL

Lees de volgende instructies en waarschuwingen zorgvuldig door; niet-naleving van deze montage- en bedieningsvoorschriften en van de verkeersregels in het land van gebruik kan ernstige schade veroorzaken waarvoor de fabrikant niet verantwoordelijk is.

Bewaar de originele verpakking die in geval van retourzending moet worden gebruikt.

Houd u altijd aan de snelheidsbeperkingen en het verkeersreglement. De snelheid moet altijd worden aangepast aan het verkeer en de belading.

Controleer alvorens weg te rijden of de luifel volledig gesloten is.

Controleer regelmatig of goed zijn bevestigd, op hun plaats blijven en of hun aanhaalmoment correct is, vooral na de eerste kilometers, en elke keer vóór en na lange reizen.

Het is raadzaam om de buitenkant niet te wassen met een agressief product dat de oppervlakteafwerking of materialen zou kunnen aantasten.

Als de geïnstalleerde luifel meer dan 100 mm buiten het voertuig uitsteekt, dan moet de aanwezigheid van de luifel in het kentekenbewijs van het voertuig worden genoteerd (DIN 75303 - 2019).

SV

Läs noggrant igenom instruktionerna och anvisningarna. Försummelse att följa dessa monteringsinstruktioner och bruksanvisningen samt trafikreglerna i landet där fordonet används kan leda till allvarliga skador som tillverkaren inte ansvarar för.

Spara originalförpackningen inför en eventuell retursändning.

Respektera alltid hastighetsgränser och vägtrafiklagen. Hastigheten ska alltid anpassas till trafikförhållandena och lasten som transporteras.

Kontrollera före avresa att markisen är fullkomligt stängd.

Kontrollera regelbundet sitter ordentligt, framför allt när du har kört de första kilometerna efter monteringen samt före och efter alla långa resor.

Det rekommenderas att inte tvätta externa hölje med en aggressiv produkt som kan ändra ytbehandlingarna eller materialen.

Om markisen som installerats skjuter ut från fordonets profil med över 100 mm ska markisen registreras på fordonets registreringsbevis (DIN 75303 - 2019).

DA

Læs omhyggeligt følgende anvisninger og advarsler. Manglende overholdelse af disse monterings- og brugsanvisninger, samt færdselsloven i landet hvor der køres, kan forårsage alvorlige skader, som fabrikanten fralægger sig ethvert ansvar for.

Gem originalemballagen såfremt det bliver nødvendigt at sende produktet retur.

Overhold altid fartgrænserne og færdselsloven. Hastigheden skal altid være egnet til trafikforhold og trukket last.

Kontrollér at markisen er lukket, før du kører.

Kontrollér fastgøringen med jævne mellemrum, især efter at have kørt de første kilometer efter monteringen og hver gang før længere rejser.

Det frarådes at vaske hus med aggressive produkter, der kan ændre dets overfladebehandling eller materialer.

Hvis den monterede markise rager mere end 100 mm ud fra køretøjet, er det nødvendigt at registrere markisen i køretøjets registreringsdokument (DIN 75303 - 2019).

NO

Les følgende instruksjoner og advarsler nøye. Manglende overholdelse av disse monteringsstandardene og bruksbetingelsene og for veitrafikkloven i brukslandet vil kunne forårsake alvorlige skader som selskapet fraskriver seg alt ansvar for.

Ta vare på originalemballasjen i tilfelle av retur.

Overhold alltid fartsgrensene og trafikreglene. Hastigheten skal alltid være tilpasset trafikkforholdene og lasten som slepes.

Kontroller at markisen er perfekt lukket før du reiser.

Kontroller regelmessig at korrekt festet, særlig etter å ha kjørt noen kilometer siden montering og alltid etter lengre reiser.

Vi anbefaler at du ikke vasker den utvendige delen med et aggressivt produkt som vil kunne endre finishen på overflatene eller materialene.

Hvis den installerte markisen skulle stikke lenger ut enn 100 mm fra formen på kjøretøyet må dette noteres i vognkortet (DIN 75303 - 2019).

FI

Ler com atenção as seguintes instruções e advertências; o desrespeito por estas normas de montagem e utilização assim como pelas normas do código da estrada do país de circulação pode causar graves danos relativamente aos quais a empresa produtora declina quaisquer responsabilidades. Guardar a embalagem original a utilizar em caso de devolução.

Respeitar sempre os limites de velocidade e o código da estrada. A velocidade deve ser sempre adaptada às condições do trânsito e à carga transportada.

Ennen lähtöä tarkasta, että markiisi on suljettu kunnolla.

Tarkasta säännöllisin väliajoin, kun on ajettu ensimmäiset kilometrit asennuksen jälkeen, sekä joka kerta ennen pitkiä matkoja sekä niiden jälkeen.

Suosittellaan, ettei pestä voimakkailla tuotteilla, jotka saattavat muuttaa pinnan viimeistelyä tai materiaaleja.

Caso o toldo instalado sobressaia mais de 100 mm do perfil do veículo, é necessário anotar no DUA (Documento Único Automóvel) a presença do toldo (DIN 75303 - 2019).

PT

Ler com atenção as seguintes instruções e advertências; o desrespeito por estas normas de montagem e utilização assim como pelas normas do código da estrada do país de circulação pode causar graves danos relativamente aos quais a empresa produtora declina quaisquer responsabilidades. Guardar a embalagem original a utilizar em caso de devolução.

Respeitar sempre os limites de velocidade e o código da estrada. A velocidade deve ser sempre adaptada às condições do trânsito e à carga transportada.

Antes de partir, verificar que o toldo esteja perfeitamente fechado.

Controlar periodicamente o estado de fixação sobretudo depois de ter percorrido os primeiros Km depois da montagem e sempre antes e depois das longas viagens.

Aconselha-se a não lavar o invólucro externo com um produto agressivo que poderia alterar os acabamentos superficiais ou os materiais.

Caso o toldo instalado sobressaia mais de 100 mm do perfil do veículo, é necessário anotar no DUA (Documento Único Automóvel) a presença do toldo (DIN 75303 - 2019).



EU Declaration of Conformity (DoC)

We,

Company name: Fiamma S.p.A.
Postal address: Via San Rocco, 56
 Postcode and city: Cardano al Campo – (Varese)
 Telephone number: 0311/709111
 E-mail address: fiamma@fiamma.it

Declare that the DoC is issued under our sole responsibility and belongs to the following product:

Apparatus model / Product: Awnings motor kit

Trademark: Fiamma

Model / Type:	05514x01y 05515x01y 06275x01y 06535x01y 06536x01y 05823-01- 05275x01y 07779x01y 07929x01y 07929x02y 08320x01y 07930x01y 07930x02y	Motor Kit F45 Ti Motor Kit F45 Ti L Motor Kit F45 S Motor Kit F45 L Motor Kit F65 S Motor Kit F65 S Integrated Motor Kit F65 L Motor Kit F65 L 018 Motor Kit Compact F80 S Motor Kit Plus F80 S Motor Kit Advanced F80 S Motor Kit Compact F80 L Motor Kit Plus F80 L
----------------------	---	---

x = - right; A left
 y = - Polar White; T Titanium; H Black

The object of the declaration described above is in conformity with the relevant Union harmonisation legislation:

- 2014/30/EU Electro Magnetic Compatibility Directive (EMCD).
- 2014/35/EU Low Voltage Directive (LVD).
- 2011/65/EU Restriction of the use of certain hazardous substances Directive (RoHS Directive).
- ECE/ONU/R10 Uniform provisions concerning the approval of vehicles with regard to electromagnetic compatibility - R10.
- EN 55014-1:2006 + A1:2009+ A2:2011 – RCM.
- EN 61000-3-2:2014 – RCM.
- EN 61000-3-3:2013 – RCM.
- EN 55014-2:2015 – RCM.

The following harmonised standards and/or technical specifications have been applied

EN**Warranty Fiamma**

In case of defects with regards to materials and manufacturing, the customer is entitled to the warranty in accordance with local laws and regulations of the country in which the product was purchased.

DE**Garantie Fiamma**

Im Falle einer Mangelhaftigkeit der Ware, kann der Verbraucher unter den erforderlichen Voraussetzungen gegenüber dem Verkäufer von dem Garantieanspruch zu den festgelegten Bedingungen gemäss den lokalen Rechtsvorschriften Gebrauch machen.

FR**Garantie Fiamma**

En cas d'un défaut de conformité du produit, le consommateur pourra faire valoir ses droits de recours en garantie selon les modalités prévues par les dispositions légales locales, pour autant que les conditions de recours soient satisfaites.

ES**Garantía Fiamma**

En caso de fallos o defectos de material y de fabricación, el cliente puede hacer valer la garantía de acuerdo con las leyes y reglamentaciones del país en el que el producto haya sido comprado.

IT**Garanzia Fiamma**

In caso di difetto di conformità dei beni, il consumatore potrà far valere nei confronti del venditore la garanzia secondo le modalità previste dalle disposizioni di legge locali, ove ne ricorrano i presupposti.

NL**Fiamma garantie**

In het geval van gebrek aan overeenstemming van de goederen kan de consument zich beroepen op de wettelijke garantie ten opzichte van de verkoper, zoals vastgelegd in de plaatselijke regelgeving, indien de omstandigheden dit rechtvaardigen.

SV**Fiamma-garanti**

Vid brister på varorna kan konsumenten åberopa garantin i enlighet med lokal lagstiftning, om omständigheterna berättigar detta.

DA**Garanti Fiamma**

I tilfælde af defekter, hvad angår materialer og fremstilling, er forbrugeren berettiget til forhandlergarantien i henhold til lokale love og bestemmelse i det land, hvori produktet blev fremstillet.

NO**Fiammas garanti**

I tilfelle av defekter ved varene kan forbrukeren fremme sine rettigheter i henhold til garantien overfor forhandleren, i henhold til de reglene som er fastsatt i lokale lover, der forutsetningene for dette er til stede.

FI**Fiamma-takuu**

Jos tuotteiden vaatimustenmukaisuudessa havaitaan puutteita, kuluttaja voi vaatia myyjältä takuun mukaisia oikeuksia paikallisen lainsäädännön puitteissa, mikäli vaatimus on perusteltu.

PT**Garantia Fiamma**

Em caso de defeito de conformidade dos bens, o consumidor poderá fazer valer, em relação ao vendedor, a garantia segundo as modalidades previstas pelas disposições de lei locais, se existirem os pressupostos para tal.



fiamma.com

Fiamma S.p.A. - Italy
Via San Rocco, 56
21010 Cardano al Campo (VA)

A1_IS_98690-799_revE

All rights reserved.
Fiamma S.p.A.
reserves the right to modify at any time,
without notice, prices, materials,
specifications and models or to cease
production of any model.



INFORMAZIONI PER LO STAMPATORE
NON STAMPARE

Codice Istruzione	A1_IS_98690-799_revE
Descrizione	Istruzione MOTOR KIT COMPACT F80s
Materiale	Carta comune 80gr/m ²
Stampa	Litografica
Colore Stampa	B/N
Formato	148 x 210 mm
Confezione	Doppio punto metallico